



STROMERZEUGER GE SX-6500 YDT

Die Bilder sind hinweisend



EIGENSCHAFTEN

- Dichter Unterbau, der in der Lage ist eventuelle Leckagen von Flüssigkeiten aus dem Motor zur Vermeidung von Umweltverschmutzung aufzufangen
- Abgerundete Ränder, damit das Regenwasser abfließen kann
- Vollständig zu öffnende Monoblockverkleidung, die Wartungsarbeiten erleichtert
- Zentrale Hebeöse
- Sicherungs-Automat und FI-Schutz Schalter
- Nottaste
- Superschallgedämpft
- Vorbereitet für Notstromautomatik EAS
- Elektronischer Spannungsregler
- Gemäß GE Richtlinien für Geräusch und Sicherheit



luftkühlung



diesel



dreiphasig



Elektro-Start



NOMINALE AUSGANGSLEISTUNG

* Leistung Dreiphasig Stand-by (LTP)	6.5 kVA (5.2 kW) /400V/ 9.4A
* Leistung Dreiphasig PRP	5.7 kVA (4.6 kW) /400V/ 8.2A
* Leistung Einphasig PRP	3.5 kVA/kW /230V/ 15.2A
* Leistung Einphasig COP	/
Frequenz	50 Hz
Cos φ	0.8

* Maximalleistung (nicht überlastbar) nach ISO 8528

BEGRIFFSBESTIMMUNGEN

Umgebungsbedingungen der Leistungsangaben: Temperatur 25°C, 1000 m Meereshöhe, relative Feuchte 30%

Standby-Leistung (LTP): Leistung im Notfall. Maximal zur Verfügung stehende Leistung für den Gebrauch mit unterschiedlichen Beladungen für eine Anzahl von Stunden/Jahr auf 500 h begrenzt. Eine Überlast ist nicht zulässig.

PRP Leistung: Dauerleistung mit variablen Lasten. Maximal zur Verfügung stehende Leistung für den Gebrauch mit unterschiedlichen Beladungen für eine unbegrenzte Anzahl von Stunden/Jahr. Die durchschnittliche Leistung während eines 24 h-Zeitraums darf 70% des angegebenen Werts nicht überschreiten.

COP Leistung: Kontinuierliche Leistung mit konstanter Beladung. Maximal zur Verfügung stehende Leistung für den Gebrauch mit konstanter Beladung für eine unbegrenzte Anzahl von Stunden/Jahr.

MOTOR 3000 U/MIN

4-TAKT, SAUGMOTOR

Typ	YANMAR L 100 V
Höchstleistung netz stand-by	6.3 kWm (8.5 hp)
Höchstleistung netz PRP	5.7 kWm (7.7 hp)
Höchstleistung netz COP	/
Zylinder / Hubraum	1 / 435 cm ³ (0,435 lt.)
Bohrung / Hub	86 / 75 (mm)
Komprimierungsverhältnis	20 : 1
BMEP (Effektiver mittlerer Druck : LTP - PRP)	/
Drehzahlregler	Mechanisch
KRAFTSTOFFVERBRAUCH	
110 % (Leistung Stand-by)	1.9 lt./h
100 % von PRP	1.7 lt./h
75 % von PRP	1.2 lt./h
50 % von PRP	0.8 lt./h
KÜHLUNGSSYSTEM	Luft
Gesamtkapazität - nur Motor	/
Luftdurchsatz Lüfterrad	/
SCHMIERUNG	
Gesamtkapazität Öl	/
Kapazität Öl in Ölwanne	1.6 lt.
Öl-Verbrauch bei voller Ladung	/

ENTLADUNG

Maximale Durchflussrate des Abgases	/
Maximale Temperatur des Abgases	/
Maximaler Gegendruck	4.3 kPa (0.043 bar 440 mmH ₂ O)
Außendurchmesser Abgasrohr	/
ELEKTRISCHE ANLAGE	12 Vdc
Leistung Selbstanlasser	0.8 kW
Kapazität WechselstromTrocken Batterieladegerät	15 A
Kaltstart	- 10°C
Mit Vorrichtung für Kaltstart	/
LUFTFILTER	Trocken
Verbrennungsluftstrom	/
BESEITIGTE HITZE BEI VOLLER LADUNG	
Von den Abgasen	/
Von Wasser und Öl	/
Auf die Umwelt bestrahlt	/
Kühlung Überversorgung	/



GENERATOR

SYNCHRON, DREIPHASIG, SELBSTERREGEND, SELBSTREGULIEREND	
Kontinuierliche Leistung	7 kVA
Leistung Stand-by	7.7 kVA
Dreiphasenspannung	400 ÷ 415 Vac
Frequenz	50 Hz
Cos φ	0.8
A.V.R.-Modell	AVR-d
Präzision Spannungsregelung	$\pm 1.5\%$
Unterstützter Kurzschlussstrom	3 In
Cdt Übergang (100% der Ladung)	< 10 %
Ansprechzeit	/
Leistung bei 100% der Ladung	81 % (400V - Cos φ 0.8)
Isolierung	Klasse H
Anschluss - Endgeräte	Serie - N°6
Elektromagnetische Verträglichkeit (Funkentstörung)	/
Harmonische Verzerrung - THD	<6%
Telefonische Interferenz - THF	/
REAKTANZEN (7KVA - 400V)	

Synchron längs - Xd	/
Transient längs- X'd	/
Subtransient längs - X'd	/
Synchron quer - Xd	/
Subtransient quer - X''q	/
Umgekehrte Reihenfolge - X2	/
Nullsequenz - X0	/
ZEITKONSTANTEN	
Vorübergehend - T'd	/
Subtransient - T'd	/
Leer - T'do	/
Monodirektional - Ta	/
Kurzschlussverhältnis Kcc	/
Schutzart IP	IP 23
Kühlluftstrom	/
Kupplung Lager	Direkt SAE J609b - N°1

ALLGEMEINE DATEN

Tankinhalt	23 lt.
Laufzeit (75% der PRP)	19 h
Starterbatterie	12 Vdc -37Ah / 330A CCA(EN)
Schutzart IP	IP 23

* Gemessener Schallpegelwert Lwa (druck LpA)	91.6 dB(A) (66.6 dB(A) @ 7m)
* Garantierter Schallpegelwert Lwa (druck LpA)	93 dB(A) (68 dB(A) @ 7m)
Leistungsklasse	G2

* Schallleistung gemäß Richtlinie 2000/14/EG

BEDIENFELD

- Schlüssel zum Starten und Stoppen des Motors
- Thermoschutzschalter für Motorschutz: 1x5A
- Kontrollleuchte für niedrigen Öldruck mit Motorstopp
- Warnleuchte für niedrigen Kraftstoffstand mit Stopp
- Ladekontrollleuchte
- Local-Remote Start-Schalter. Position in Remote für den Betrieb mit dem EAS-Panel.
- EAS-Anschluss
- Digitales Multifunktionsinstrument: Wechselspannungsmesser - Frequenzmesser - Gesamtstundenzähler - Teilstundenzähler (rücksetzbar) - Batterie-Voltmeter
- Not-Aus-Taster
- SWITCH. Differential-magnet
- Magnetothermischer Schalter für 400V Steckdose
- Ausgangsbuchsen: 1x400V 16A 3P+N+T CEE IP67
1x230V 16A 2P+T CEE IP67
1x230V 16A 2P+T Schuko
- 1 Interr. Magnetotherm für 230V / 16A Steckdosen
- Erdungsklemme (PE) / Erdungsklemme (PE)



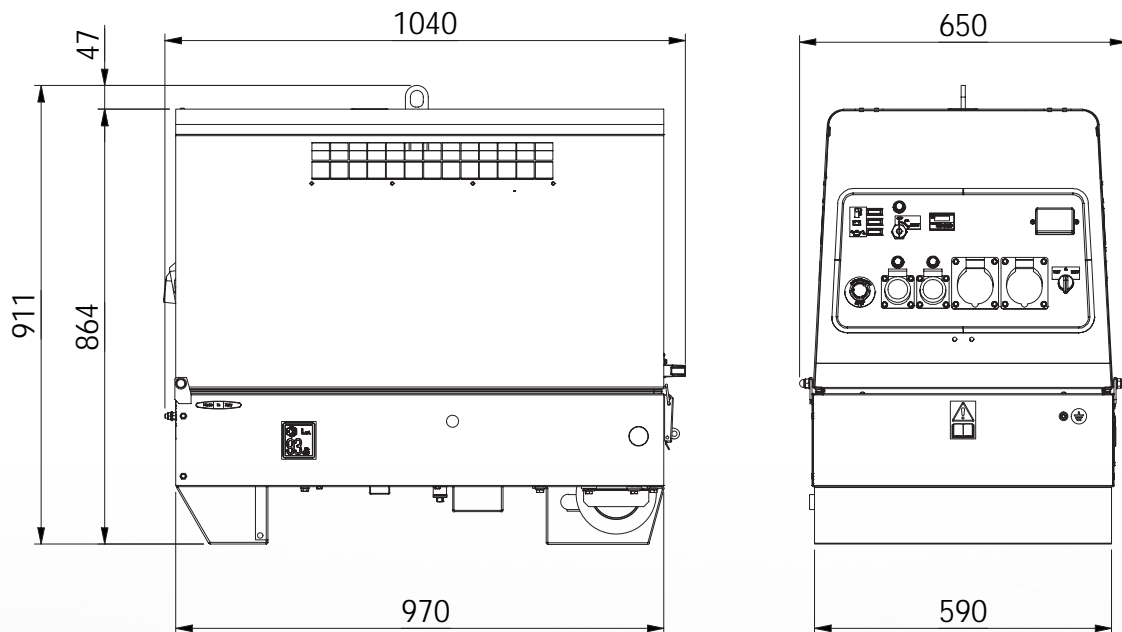
GEWICHT - ABMESSUNGEN UND ZUBEHÖR

GE SX-6500 YDT


TROCKENGEWICHT DER MASCHINE:

- 202 Kg

Das abgebildete Stromaggregat kann optionales Zubehör enthalten.


DIMENSIONSZEICHNUNG (mm)

ZUBEHÖR AUF WUNSCH

- Automatisches Interventionspanel EAS 15 - 806 (25 A)
- Fernregler TCM6
- Abgasverlängerung
- Handfahrgestell CTM2
- Straßenfahrgestell CTV4
- Erdungs-Kit


ZUBEHÖR AUF WUNSCH

- /


ZUBEHÖR AUF WUNSCH

- /

ALLGEMEINE INFORMATIONEN
KONFORMITÄT STROMERZEUGUNGSAGGREGATE MIT EG-RICHTLINIEN UND NORMEN

- 2006/42/EG (Maschinenrichtlinie)
- 2006/95/CE (Niederspannungsrichtlinie)
- 2004/108/EG (Richtlinie über elektromagnetische Verträglichkeit)
- 2000/14/EG (Richtlinie Akustische Emission für Maschinen zur Verwendung im Freien)
- ISO 8528 (Stromerzeugungsaggregate mit Hubkolben-Verbrennungsmotoren)



ISO 9001:2015 - Cert. 0192

GARANTIE

Alle Geräte sind durch die Herstellergarantie abgedeckt.

Keine Veränderung vornehmen ohne vorherige Genehmigung. Für verschiedene Anfragen und weitere Informationen wenden Sie sich bitte an unsere Servicestellen.

© MOSA GmbH, Kesselbodenstr. 13a, D - 85391 Allershausen, Tel. +49-(0)8166-99 825-0, Fax +49-(0)8166-99 825-55 E-mail: peter.achatz@mosa.de Web site: www.mosa.it